



Przestrzeń najwyższych osiągnięć

megaSun space 2000 o wysokości 2,18 m przewodzi kabinom w optymalnym wykorzystaniu przestrzeni!

Centralne odprowadzenie powietrza stosowane seryjnie, w którym wentylator jest niewidoczny, powoduje, że Space 2000 jako jedyny na świecie Tower występuje bez tego urządzenia w suficie.

Dzięki temu klienci Państwa mogą korzystać z opalania z pełnym odprężeniem, nie słysząc szumu odprowadzanego powietrza.

fakty

megaSun® space 2000

Typ urządzenia CE

space 2000	
Lampy jarzeniowe	50 x 1,90 m Longlife
Moc znamionowa	10.150 W
Zabezpieczenie Automat	3 x 25 A

Wyposażenie seryjne



Centralny system wylotu powietrza

Wyposażenie w opcji



• Króciec powietrza odlotowego*

• Głośniki

• megaTimer - sterownik

• Szatnia

* (z przewodem odprowadzającym powietrze 0 300 mm, biały, długość 3 m, 2 obejmy)

Pakiet Sound



Podłączenie audio
(łącznie z przewodem przyłączeniowym)



łącznie z przyłączem zewnętrznym, wyborem kanałów oraz głośnikami

Pakiet Wellness



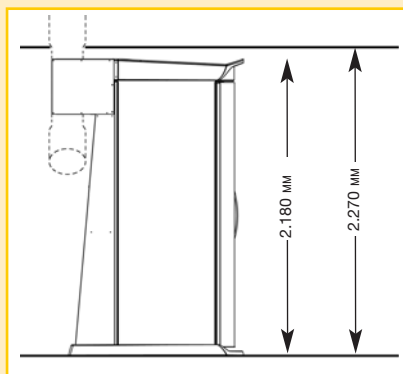
+



łącznie z wytwarzaniem mgiełki wodnej

Wymiary urządzenia

megaSun® space 2000

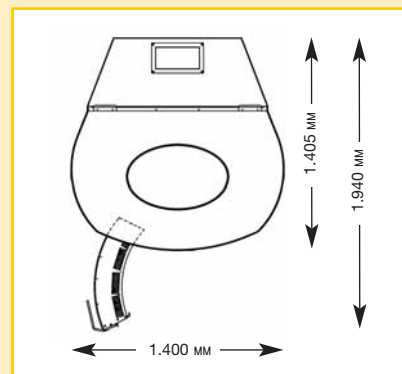


Wymiary urządzenia

1.400 mm x 1.405 mm x 2.180 mm
(dł. x szer. x wys.)

moduł systemu Aroma i aquaCool

509 mm x 505 mm x 418 mm
(dł x szer. x wys.)



Zalecana wysokość pomieszczenia

1.400 mm x 1.940 mm x 2.180 mm
(dł. x szer. x wys.)

Ciężar 390 kg

Features

megaSun® space 2000



ACS Harmoniczne, bezstopniowe sterowanie nawiewem na ciało oraz odprowadzanie zużytego powietrza w trakcie opalania. Przyjemny, łagodny przebieg od chwili rozpoczęcia do zakończenia procesu opalania. Perfekcyjne przejście do odprężającego słońca.



aquaCool za pomocą dwóch specjalnych dyszy, umieszczonych ergonomicznie we wnętrzu urządzenia, wytwarza absolutnie doskonałą mgiełkę wodną, która jednocześnie orzeźwia i odmładza.



aroma Na życzenie, podczas opalania powietrze jest aromatyzowane za pomocą koncentratu zapachowego (SUNRISE lub DAYDREAM). Zwiększa to odczucie pełnego samopoczucia w trakcie opalania. W opcji oferuje się możliwość wprowadzania zapachu także do kabiny.



megaVoice Z megaVoice odprężenie następuje już przy wejściu. Przyjemny dźwięk prowadzi klienta prosto i szybko przez funkcje obsługi urządzenia. Gwarantowana pełna satysfakcja – aż do pożegnania klienta.



mp3-sound-box Listen & relax tak się to nazywa w mp3-sound-box. mp3-Player może być wyposażony indywidualnie we własną muzykę.



musicVibration Odczuwają Państwo wibrację muzyki. MusicVibration wytwarza brzmienie, przy którym duże powierzchnie wprowadzane są w drgania jako membrany. W ten sposób dźwięk rozchodzi się równomiernie w przestrzeni opalającej, a samo odczucie brzmienia jest przyjemniejsze: Feel the music! (Poczuj muzykę!)



Four Seasons (cztery pory roku) czyni barwny świat tęczy możliwy do przeżycia. Zmiana kolorów stymuluje dobre samopoczucie klientów i sprawia, że opalanie jest jedynym w swoim rodzaju przeżyciem. Wiosna, lato, jesień i zima - przeżyjcie zmysłowość kolorów!



Design w swoim najlepszym kształcie

Wzornictwo i konstrukcja – perfekcyjna symbioza szlachetnie połyskujących elementów z tworzywa sztucznego i stopów aluminium. Dzięki inteligentnemu podziałowi pureEnergy nadaje się idealnie z kabiną lub bez niej do zastosowania w studiach fitness oraz solariach hotelowych.

Dzięki bocznemu usytuowaniu centralnego systemu odprowadzania zużytego powietrza, megaSun Tower zapewnia doskonałą wentylację także w pomieszczeniach o niedużej wysokości.

System opalania pleców x-tra Tan umożliwi doskonałe wyniki opalania. Pełna satysfakcja bez kompromisu!

fakty

megaSun[®] Tower pureEnergy

Typy urządzeń C E

	Tower T200	Tower T230*
Lampy jarzeniowe	52 x 200 W	52 x 230 W
łącznie opalaczem ramion	2 x 250 W	2 x 250 W
Moc znamionowa	9.800 W	12.100 W
Zabezpieczenie	automat 3-pin 25 amp	automat 3-pin 25 amp

*(nieosiągalny w krajach UE)

Wyposażenie seryjne



Wyposażenie w opcji



(Tylko do T200)

easyCare
controlled by cpi

(Tylko w połączeniu z cpi energy & Soundpaket)

- Centralny system wylotu powietrza
- Wąż powietrza wyrzucanego*
- Głośniki
- megaTimer
- Przebiegalnia

*(300 mm biały, długość 3 m, 2 obejmy)

Pakiet Sound



+

(łącznie z przewodem przyłączeniowym)
(łącznie z przewodem przyłączeniowym)

+



+

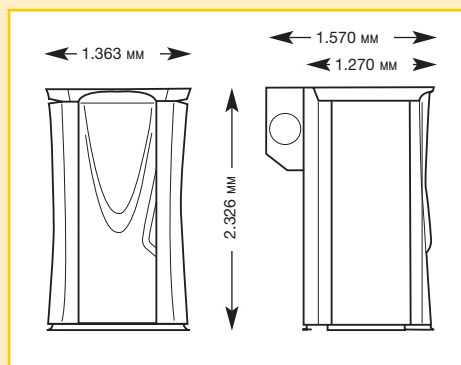


+

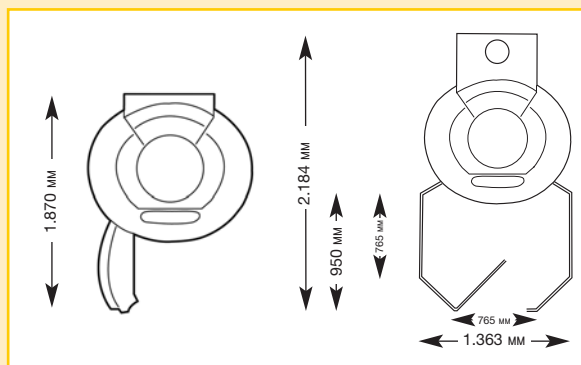
łącznie z przyłączem zewnętrznym, wyborem kanałów oraz głośnikami

Wymiary urządzenia

megaSun[®] Tower pureEnergy



Wym. urządzenia
1.363 mm x 1.270 mm x 2.326 mm
(dł. x szer. x wys.)



Zalecana wysokość pomieszczenia Ciężar 450 kg
1.363 mm x 1.870 mm x 2.326 mm
(dł. x szer. x wys.)

Features

megaSun[®] Tower pureEnergy



ACS Harmoniczne, bezstopniowe sterowanie nawiewem na ciało oraz odprowadzanie zużytego powietrza w trakcie opalania. Przyjemny, łagodny przebieg od chwili rozpoczęcia do zakończenia procesu opalania. Perfekcyjne przejście do odprężającego słońca.



aquaCool za pomocą dwóch specjalnych dyszy, umieszczonych ergonomicznie we wnętrzu urządzenia, wytwarza absolutnie doskonałą mgiełkę wodną, która jednocześnie orzeźwia i odmładza.



cpi energy To brzmi jak marzenie. O mocy lamp UV można mówić tylko w samych superlatywach: 1.100 % większy efekt działania, 140 % większa żywotność użytkowa, 100 % stała wydajność. Perfekcyjna równowaga między wydajnością opalania UV a żywotnością lamp jarzeniowych.



bodyCool Innowacyjna nowa wentylacja megaSun z czterema oddzielnymi dopływami powietrza zapewnia nieporównywalne odczucie świeżości w megaSun Tower pureEnergy.



megaVoice Z megaVoice odprężenie następuje już przy wejściu. Przyjemny dźwięk prowadzi klienta prosto i szybko przez funkcje obsługi Tower. Gwarantowana pełna satysfakcja – aż do pożegnania.



mp3-sound-box Listen & relax tak się to nazywa w mp3-sound-box. mp3-Player może być wyposażony indywidualnie we własną muzykę.



musicVibration Odczuwają Państwo wibrację muzyki. MusicVibration wytwarza brzmienie, przy którym duże powierzchnie wprowadzane są w drgania jako membrany. W ten sposób dźwięk rozchodzi się równomiernie w przestrzeni opalającej, a samo odczucie brzmienia jest przyjemniejsze: Feel the music! (Poczuj muzykę!)



x-traTan Najnowocześniejsze wysokociśnieniowe urządzenia do opalania zapewniają ekstremalną wydajność oraz wspaniałą opalenizną pleców – ekstra równomierną, ekstra intensywną.