



Design in seiner schönsten Form

Design und Konstruktion – eine perfekte Symbiose von edel glänzenden Kunststoffelementen und hochwertigem Aluminium. Durch seine intelligente Raumaufteilung eignet sich der pureEnergy mit oder ohne Kabine ideal für den Einsatz in Fitnessstudios, Sonnenstudios und Hotels.

Mit seinem seitlich angeordneten zentralen Abluftsystem, sorgt der megaSun Tower pureEnergy für eine problemlose Abluft auch bei niedrigen Deckenhöhen.

Die in der Decke integrierten Schulterbräuner x-tra Tan ermöglichen ein nahtloses Besonnungsergebnis. Wohlfühlen ohne Kompromisse!

megaSun[®] Tower pureEnergy

Gerätetypen

	Tower T200	Tower T230*
Röhren	52 x 200 Watt	52 x 230 Watt
Schulterbräuner	2 x 250 Watt	2 x 250 Watt
Nennleistung	9.800 Watt	12.100 Watt
Absicherung	K-Automat 3-polig 25 Ampere	K-Automat 3-polig 25 Ampere

*(nicht für EU Länder erhältlich)

Serienmäßig



Optionale Features



(Nur für T200 erhältlich)

easyCare
controlled by cpi

(Nur in Verbindung mit cpi energy & Soundpaket)

- **Zentrales Abluftsystem**
- **Abluftschlauch***
- **Lautsprecher**
- **megaTimer**
- **Umkleidekabine**

* (mit Abluftschlauch
Ø 300 mm, weiss, Länge 3 m,
2 Schlauchschellen)

Sound Paket



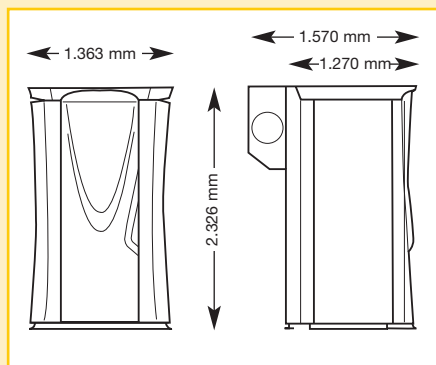
+ **Audio-Anschluss**
(inkl. Anschlusskabel)



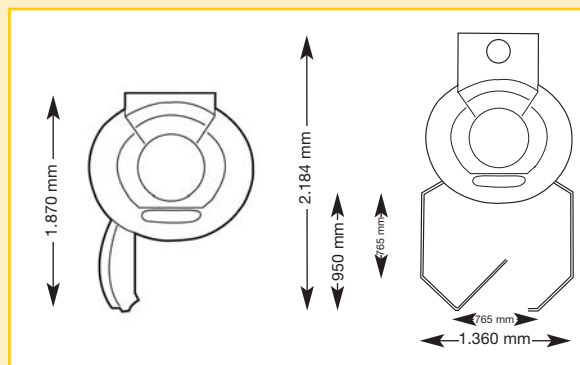
+ **externer Anschluss,
Kanalwahl, Lautsprecher**

Geräteabmessungen

megaSun[®] Tower pureEnergy



geschlossen
1.363 mm x 1.270 mm x 2.326 mm
(Länge x Breite x Höhe)



geöffnet
1.363 mm x 1.870 mm x 2.326 mm
(Länge x Breite x Höhe)

Gewicht 450 kg



NEU

vibraSystem

In nur 10 Minuten den Körper formen und sonnen – das kann das neue vibraSystem von megaSun.

Vibrationen fördern die Entwässerung der Haut und wirken entspannend. Zudem wird die Melaninproduktion intensiviert – das macht optimale Ergebnisse in kürzerer –Besonnungszeit möglich. Drei voreingestellte Programme stehen dem Anwender zur Auswahl – ganz nach seinen Wünschen.

1. Wellness-Programm

Effekt	muskelentspannend, durchblutungssteigernd
Gesamtzeit	10 Minuten
Frequenz	von 5 bis 11 Hz

2. Entwässerungs-Massage-Programm

Effekt	Anti-Cellulite-Behandlung, strafferes Bindegewebe
Gesamtzeit	10 Minuten
Frequenz	von 5 bis 15 Hz

3. Fitness-Programm

Effekt	Verbesserte Durchblutung, Formung der Muskulatur, Fettabbau
Gesamtzeit	10 Minuten
Frequenz	von 5 bis 18 Hz



Raum für Spitzenleistung

Als Raumwunder mit 2,18 Meter Höhe ist der megaSun space 2000 Vorreiter in optimaler Raumnutzung!

Die serienmäßig zentrale Abluft, in welcher der Lüfter unsichtbar verborgen ist, erlaubt, dass der space 2000 weltweit als einziger Tower ohne Deckenlüfter auskommt.

Er bietet damit Ihren Kunden eine noch geräuscharmere und entspanntere Besonnung.


megaSun® space 2000

Gerätetyp  

megaSun space 2000

Röhren	50 x 1,90 m LONGLIFE-Röhren
Nennleistung	10.150 Watt
Absicherung	K-Automat 3-polig 25 Ampere

Serienmäßig

 + Zentrales Abluftsystem

Optionale Features



- Zentralabluftstutzen*
- Lautsprecher
- megaTimer
- Umkleidekabine

* (mit Abluftschlauch
Ø 300 mm, weiss, Länge 3 m,
2 Schlauchschellen)

Sound Paket



+ Audio-Anschluss
(inkl. Anschlusskabel)



+ externer Anschluss,
Kanalwahl, Lautsprecher

Wellness Paket

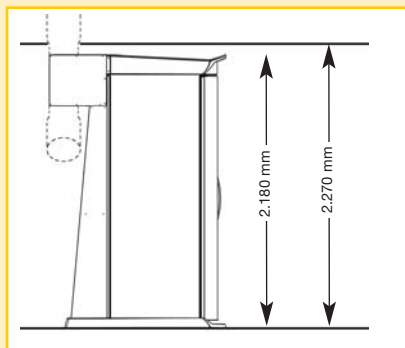


+



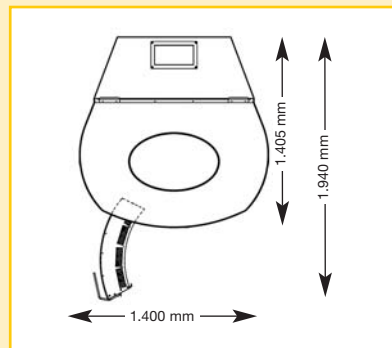
inkl. Raumduft

Geräteabmessungen megaSun® space 2000



geschlossen
1.400 mm x 1.405 mm x 2.180 mm
(Länge x Breite x Höhe)

externe aquaCool- und aroma-Einheit
509 mm x 505 mm x 418 mm
(Länge x Breite x Höhe)



geöffnet
1.400 mm x 1.940 mm x 2.180 mm
(Länge x Breite x Höhe)

Gewicht 390 kg

Features



ACS Harmonische, stufenlose Ansteuerung von Körperlüftung und Abluft während der Besonnung. Sanftes Herunterfahren im Anschluss an die Besonnung bis hin zum Abschalten. Perfekte Übergänge für ein entspanntes Sonnen.



aquaCool Mit aquaCool wird durch zwei spezielle Düsen, die absolut tropffrei funktionieren und im Innenraum des Gerätes ergonomisch angeordnet sind, ein feiner Wassernebel freigesetzt – erfrischend und revitalisierend zugleich.



aroma Auf Wunsch wird die Luft während der Besonnung mit Duftkonzentraten (SUNRISE oder DAYDREAM) aromatisiert. Diese steigern das Wohlbefinden während der Besonnung. Optional bietet sich zudem die Möglichkeit, auch die Kabine zu beduften.



cpi energy cpi energy garantiert weniger Energie-Verbrauch, mehr Leistung und längere Lebensdauer der Röhren; ermöglicht die Einstellung am Display bzw. auf Knopfdruck auf 0,3 Watt/m² (Nur mit Original-Röhrenausstattung möglich).



bodyCool Die innovative neue Rundumlüftung von megaSun mit vier separaten Luftzuführungen sorgt für einen unvergleichlichen Frische-Kick im megaSun Tower pureEnergy.



megaVoice Mit dem Feature megaVoice kann man bereits bei der Begrüßung entspannen. Eine angenehme Stimme führt den Kunden einfach und schnell durch die Bedienfunktionen des Towers: Wohlfühlen garantiert – bis hin zur Verabschiedung.



mp3-sound-box (inkl. Anschlusskabel)
Der integrierte mp3-Player kann vom Studiobetreiber individuell mit Musik bestückt werden. Über Audio-Anschluss kann z.B ein mp3-Player des Kunden angeschlossen werden.



musicVibration Sie fühlen die Schwingungen der Musik. musicVibration erzeugt Schall, indem große Flächen als Membrane zur Vibration gebracht werden. So wird der Klang homogener im Bräunungstunnel verteilt und das Klangerlebnis vollkommen: Feel the music!



Four Seasons fourSeasons macht die Farbwelt des Regenbogens erlebbar. Der Farbwechsel stimuliert das Wohlbefinden Ihrer Kunden und lässt die Besonnung zu einem einzigartigen Erlebnis werden. Frühling, Sommer, Herbst und Winter – erleben Sie die Sinnlichkeit der Farben.



x-traTan Modernste Hochdruckbräuner sorgen für extra viel Leistung und für durchgehende Bräune im Schulterbereich – extra gleichmäßig, extra intensiv.